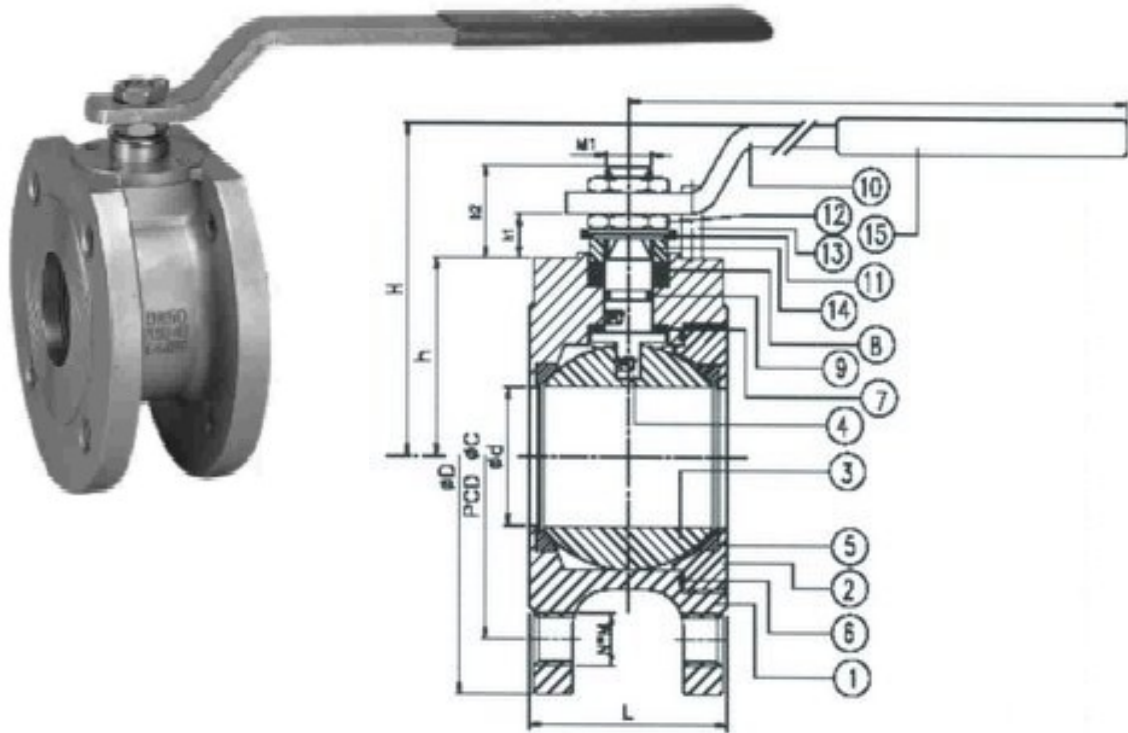


380

Кран кульовий, однокорпусний, прохід рівний, з'єднання фланцеве, робочий тиск до 16 бар



Конструкція крану

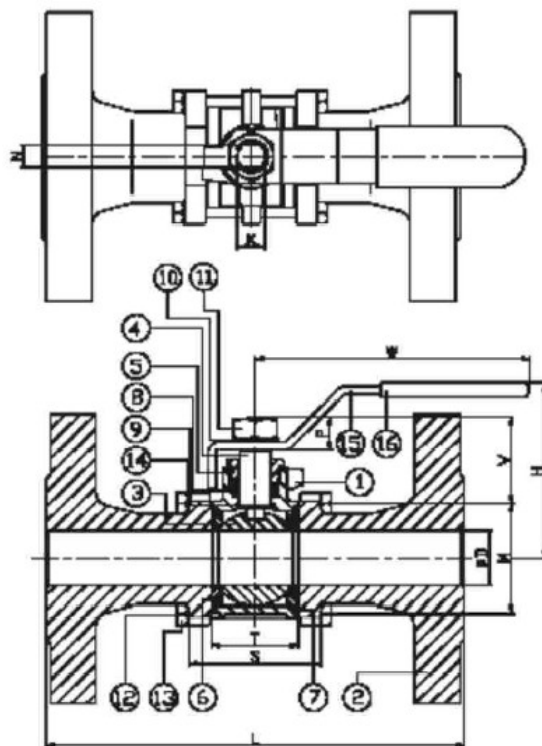
Поз	Частина	Матеріал	Поз	Частина	Матеріал
1	Корпус	1.4301	9	Кільце	PTFE
2	Блок	1.4301	10	Важіль	1.4301
3	Куля	1.4301	11	Пружинна шайба	1.4301
4	Шток	1.4301	12	Гайка штоку	1.4301
5	Ущільнення кулі	PTFE	13	Блок важеля	1.4301
6	Ущільнення корпусу	PTFE	14	Гніздо	1.4408
7	Ущільнення штоку	PTFE	15	Оболонка важеля	PVC
8	Прокладка	PTFE			

Розміри

DN	L	NxM	H	W
15	40	4-M12*1.75	63	125
20	44	4-M12*1.75	68	125
25	48	4-M12*1.75	80	167
32	54	4*M16*2	87	167
40	62	4*M16*2	104	190
50	71	4*M16*2	110	195
65	90	4*M16*2	128	310
80	110	8*M16*2	135	310
100	135	8*M16*2	151	295
125	197	8*M16*2	192	295
150	231	8*M20*2.5	231	350

381

Кран кульовий, трьохкорпусний, фланцевий, прохід рівний, з'єднання фланцеве, робочий тиск до 63 бар, блок ручки (опція)



Конструкція крану

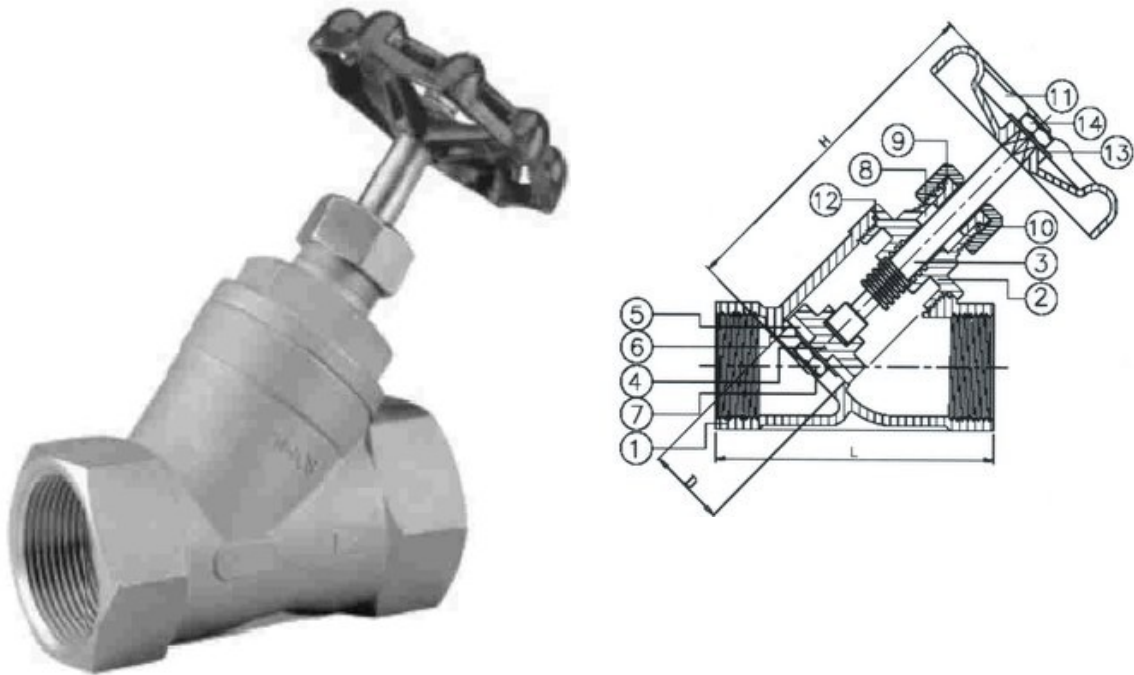
Поз	Частина	Матеріал	Поз	Частина	Матеріал
1	Корпус	1.4408	9	Ущільнення штоку	PTFE
2	Фланець	1.4408	10	Пружинна шайба	1.4301
3	Куля	1.4408	11	Гайка штоку	ASTM A194 GR.8
4	Шток	316	12	Гайка	ASTM A193-B8
5	Гніздо	1.4301	13	Болт	ASTM A193-B8
6	Ущільнення кулі	PTFE	14	Пружинна прокладка	1.4301
7	Ущільнення корпусу	PTFE	15	Важіль	1.4301
8	Ущільнення	PTFE	16	Оболонка важеля	PVC

Розміри

DN	D	L	T	S	H	W	P	V	N	K	кг/шт	Гвинт
15	15	130	22.6	41.6	75.6	32.2	13.5	33	6.5	9.5	2.18	19
20	20	150	30.1	49.1	79.1	38.5	13.5	33.3	6.5	9.5	3.11	19
25	25	160	38.3	57.3	92.3	43.6	15.7	41.2	8	11.1	4.02	19
32	32	180	49.3	71.3	98.4	54.1	15.7	42	8	11.1	6.02	39
40	38	200	58.3	80.9	106.6	61.7	17	47.7	9	12.7	7.21	39
50	50	230	72	97	116.5	76.7	17	50.1	9	12.7	10.3	39
65	65	290	86	114	154.7	96.2	25.5	67.1	12	19	16.12	39
80	80	310	130.6	130.6	168.4	81	25.5	58.7	12	19	22.5	65
100	100	350	156	156	186.5	145	39.4	72.1	16	25.4	32.9	85

382

Кран кутовий грибоквий, внутрішнє різьбове з'єднання, робочий тиск до 16/40 бар, максимальна робоча температура 230 °С



Конструкція крану

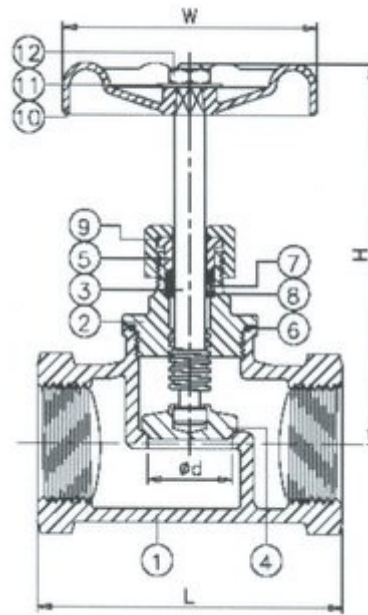
Поз	Частина	Матеріал	Поз	Частина	Матеріал
1	Корпус	1.4408	8	Ущільнення штоку	PTFE
2	Кришка	1.4408	9	Гніздо	1.4301
3	Шток	316	10	Гайка ущільнення	1.4301
4	Грибок	316	11	Важіль	Фарбована сталь
5	Ущільнення	PTFE	12	Ущільнення	PTFE
6	Прокладка	1.4301	13	Прокладка	1.4301
7	Гайка	1.4301	14	Гайка	1.4301

Розміри

DN	Сале	L	H	D
8	1/4"	65	107	11
10	3/8"	65	107	13
15	1/2"	65	107	15
20	3/4"	80	122	20
25	1"	90	142	25
32	1 1/4"	105	155	32
40	1 1/2"	120	175	38
50	2"	140	195	50

383

Кран грибковий, внутрішнє різьбове з'єднання, робочий тиск до 40 бар, максимальна робоча температура 230 °С



Конструкція крану

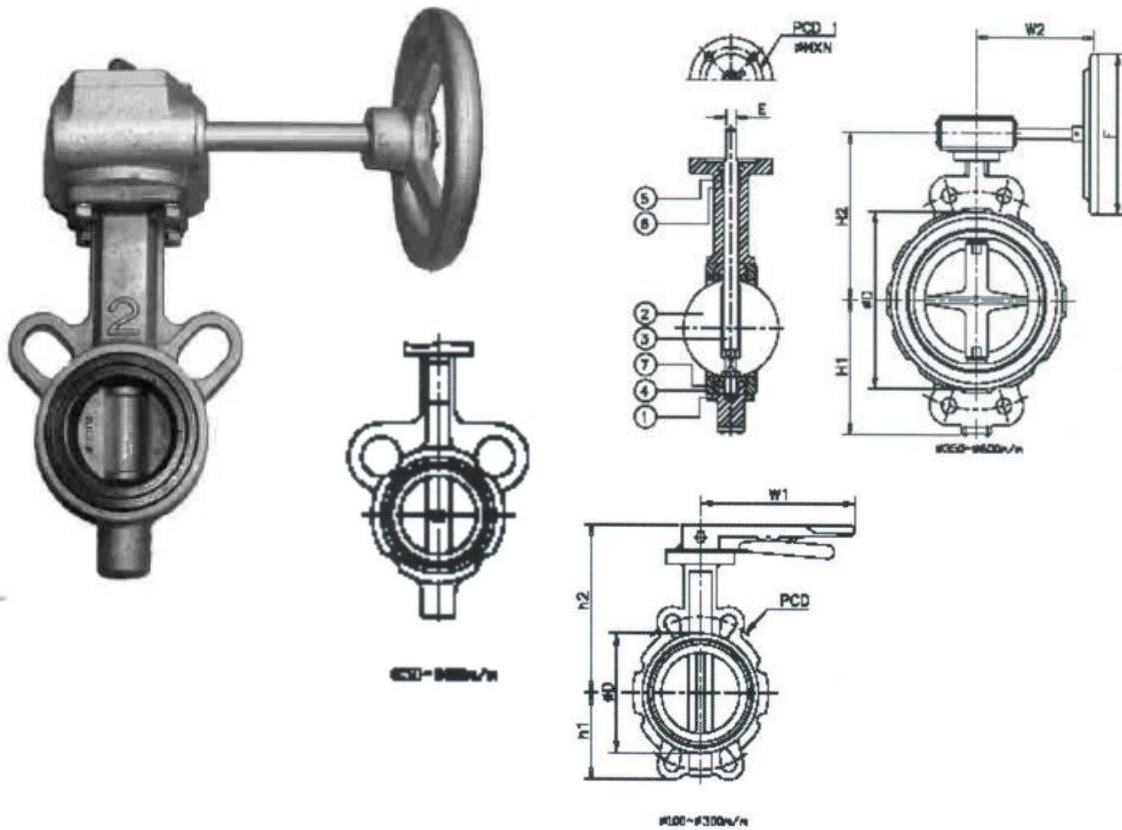
Поз	Частина	Матеріал	Поз	Частина	Матеріал
1	Корпус	1.4408	7	Прокладка	PTFE
2	Кришка	1.4408	8	Ущільнення штоку	316
3	Шток	316	9	Гайка штоку	1.4408
4	Грибок	316	10	Важіль	SS 400
5	Ущільнення гнізда	316	11	Табличка інформаційна	Алюміній
6	Ущільнення	PTFE	12	Гайка	1.4301

Розміри

DN	Сале	d	L	H	W	Вага
15	1/2"	12	66	89.4	70	0.42
20	3/4"	15	68.5	89.2	70	0.46
25	1"	20	78.3	92.5	76.5	0.62
32	1 1/4"	25	86	118	103.5	1.05
40	1 1/2"	33	98	117	103.5	1.4
50	2"	40	110.5	142	121	2.1

400

Застосування: вода, вода морська, повітря, олія, порошкові речовини,
керується вручну



Конструкція крану

Поз	Частина	Матеріал
1	Корпус	1.4408
2	Диск	1.4408
3	Шток	1.4408
4	Ущільнення	EPDM
5	Кріплення	1.4301
6	Кільце	NBR(NITHRIL)
7	Кріплення верхнє	1.4301

Розміри

mm	Calc	h1	h2	H1	H2	W2	D	E	F	PCD1	M*N	150LB	JIS 10K	PN10	PN16	50 PSI	100 PSI	150 PSI
50	2"	85	174	85	169	125	96	13	150	70	10*4	120.7	120	-	-	9	14	17
65	2 1/2"	90	186	90	181	125	110	13	150	70	10*4	139.7	140	-	-	13	18	22
80	3"	98	193	98	188	125	125	13	150	70	10*4	152.4	150	160	-	20	27	33
100	4"	107	212	107	207	125	153	16	150	70	10*4	190.5	175	180	180	34	40	56
125	5"	125	228	125	223	125	180	16	150	70	10*4	215.9	210	-	-	51	62	78
150	6"	140	241	140	236	125	206	16	150	70	10*4	241.3	240	240	240	65	88	103
200	8"	170	273	170	270	230	256	19	250	102	12*4	298.5	290	295	295	130	169	208
250	10"	207	319	207	316	230	325	22	250	102	12*4	361.9	355	350	355	234	260	312
300	12"	244	342	244	339	230	373	28	250	102	12*4	431.8	400	400	410	312	390	468
350	14"	-	-	292	368	338	410	32	400	140	19*4	476.3	445	460	-	600	730	830
400	16"	-	-	324	395	338	466	35	400	140	19*4	539.8	510	515	-	775	930	1090
450	18"	-	-	345	423	338	515	38	400	140	19*4	577.8	565	565	-	955	1200	1400
500	20"	-	-	384	458	330	572	42	400	165	22*4	635	620	620	-	1250	1560	1780
600	24"	-	-	438	545	330	682	50	400	165	22*4	749.3	730	725	-	1600	1850	2120